

PT-201 压力变送器

产品概述:

PT-201 是精小经济型压力变送器,以其优良的可靠性,广泛的适用性,产品的灵活性和多样性,广泛应用于航空、航天、石油、化工、冶金、电力、水利等工业过程现场测量和控制。



主要特点:

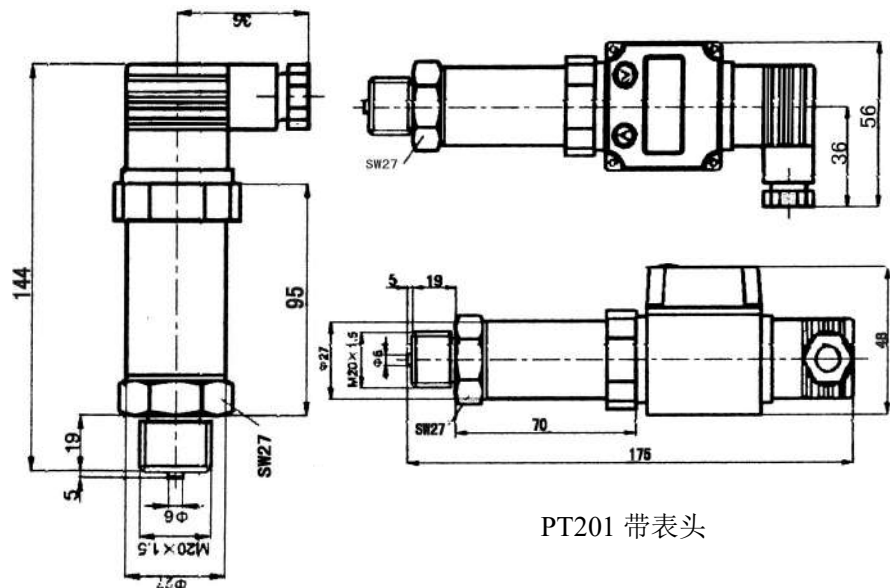
采用进口的扩散硅传感器芯体,性价比高;采用满足AEC-Q100标准的高集成度桥式压力传感器信号调理专用先进芯片,具有24位ADC用于输入电压检测、高精度1X~256X可变增益仪表放大、最高8倍的数字增益、低温漂16位DAC、内置基于MCU的通用传感器校准逻辑、EEPROM可多次编程,性价比高;多种压力量程和电气输出;结构小巧,低成本;良好的电气性能;长期稳定性好。

技术参数:

量程范围	±0.1MPa~60MPa
过载压力	200%FS
过程连接	G1/2、M20*1.5等,可定制
综合精度	±0.1%FS、±0.25%FS、±0.5%FS、

温度漂移	±0.3%FS./°C
供电电压(DC)	3~5V、24VD (10~36VDC)
输出信号	0.5~2.5V/4.5 VDC、4~20mA、RS485、I2C
防护等级	IP65

外形尺寸 (可根据需要订制):



PT201 带表头

电气连接

输出方式	4~20mA	0~10V	带报警	RS485
电源+	①红色	①红色	①红色	①红色
电流输出/电源-	②黑色	②黑色	④黑色	④黑色
电压输出/报警 1/A		③白色	②白色	②白色
接地/报警 2/B	④白色	④蓝色	④蓝色	④蓝色