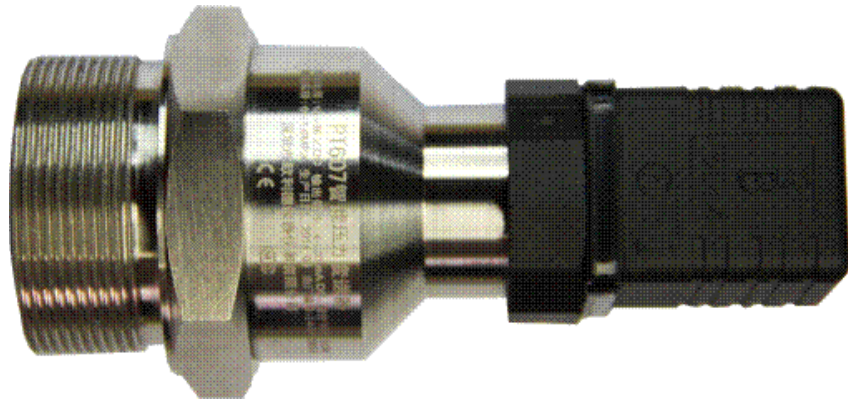


PT-607 半齐平压力变送器

产品概述:

PT-607 半齐平压力变送器采用进口电容传感器芯体, 不锈钢隔离式小型结构, 外形小巧, 安装方便。具有良好的稳定性, 温度范围广, 使用寿命超千万次, 广泛应用于食品卫生领域。有 CE 认证, 可直接替代多种同类进口产品。可按要求进行 OEM 贴牌制造。



主要特点:

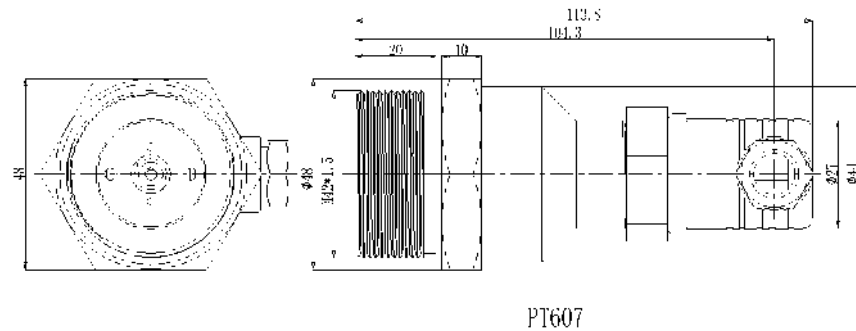
多种量程范围和电气输出; 结构小巧, 方便可靠; 超稳技术; 高频动态响应; 适应于高温环境; 长期稳定性好。

技术参数:

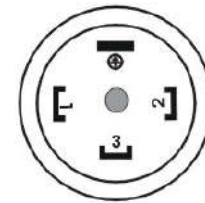
量程	0MPa~0.1MPa~2MPa
输出信号	4~20mA、0-10VDC
过载压力	满量程 5 倍

供电电压	24VDC (10-36VDC)
过程连接	M42*1.5 等, 可定制
综合精度	±0.1%FS、±0.2%FS
工作温度	-40℃~85℃
温度漂移	±0.02%FS/℃
防护等级	IP65
电气连接	Hirschmann GDM系列

外形尺寸 (可根据需要订制):



电气连接:



输出方式	4~20mA	0~10V
电源+	① 红色	① 红色
电流输出/电源-	② 黑色	② 黑色
电压输出		③ 白色