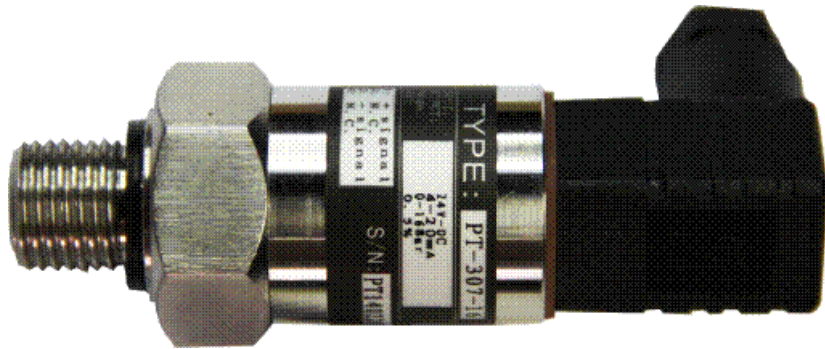


## PT-307 压力变送器

### 产品概述:

PT-307 压力变送器采用进口传感器芯体, 不锈钢隔离式小型结构, 外形小巧, 安装方便。具有较宽的量程范围和多种输出信号, 本产品在较宽温度范围内具有良好的稳定性, 广泛应用于制冷、空调设备及空气压缩机等领域。有 CE 认证, 可直接替代多种同类进口产品, 如阿特拉斯 (Atlas), MSI, HUBA。并可根据用户需求定制产品外形及过程连接方式。有多种不同规格可供选择, 可按要求进行 OEM 贴牌制造。



### 主要特点:

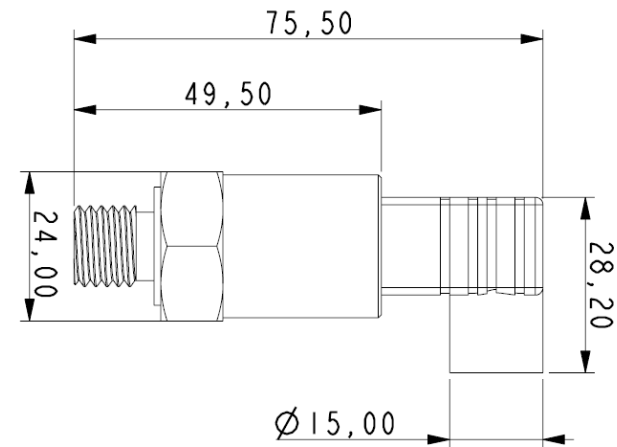
多种压力量程和电气输出; 结构小巧, 赫斯曼插头连接更方便可靠; 超稳技术; 高频动态响应; 适应于高温环境; 长期稳定性好。

### 技术参数:

|      |                    |
|------|--------------------|
| 量程   | 0MPa~0.1MPa~4MPa   |
| 输出信号 | 0.5~4.5VDC, 4~20mA |
| 过载压力 | 200%FS             |

|      |                          |
|------|--------------------------|
| 供电电压 | 3~5VDC, 24VDC (10~36VDC) |
| 过程连接 | G1/4, R1/4 等, 可定制        |
| 综合精度 | ±0.5%FS、±1%FS            |
| 工作温度 | -40℃~85℃                 |
| 温度漂移 | ±0.03%FS/℃               |
| 防护等级 | IP65                     |
| 电气连接 | Hirschmann GDS-307       |

### 外形尺寸 (可根据需要订制):



### 电气连接:

|          |        |       |
|----------|--------|-------|
| 输出方式     | 4~20mA | 0~10V |
| 电源+      | ① 红色   | ① 红色  |
| 电流输出/电源- | ② 黑色   | ② 黑色  |
| 电压输出     |        | ③ 白色  |